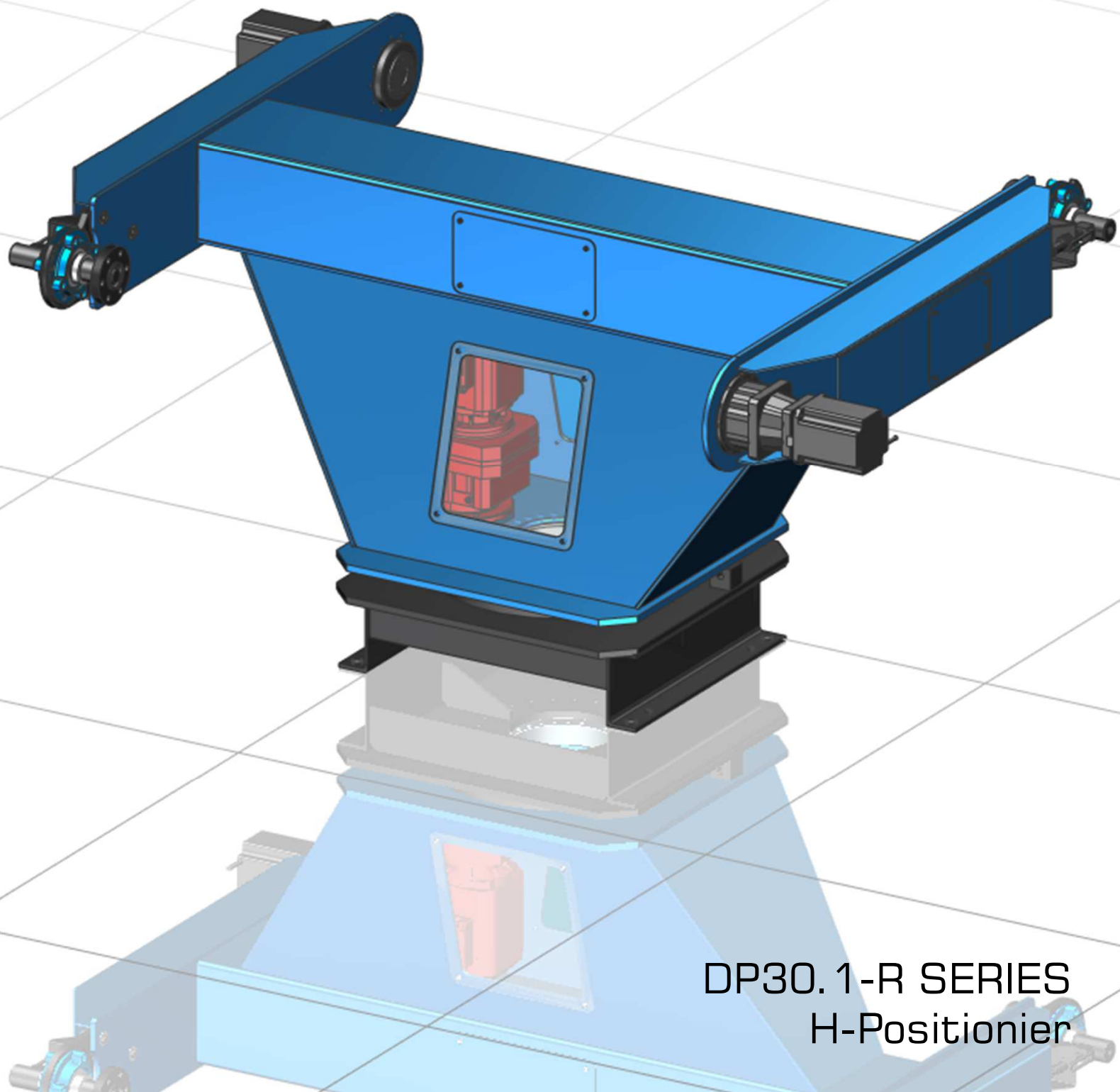




2-DELPHIN INGENIERING

INDUSTRIAL POSITIONERS AND ROBOTICS



DP30.1-R SERIES
H-Positionier

DP30.1-R – высокоточный поворотный позиционер, созданный для работы в составе сварочного робототехнического комплекса.

Две симметричные рабочие зоны и три оси вращения позволяют существенно повысить производительность РТК и оптимизировать занимаемое рабочее пространство по сравнению со стандартным набором сварочных столов.

DP30.1-R is a high-precision rotary positioner designed for operation as part of robotic welding systems.

Two symmetric working zones and three axes of rotation allows to significantly increase performance of robotic welding systems and optimize working space compared to standard set of welding tables.

Серия позиционеров DP30.1-R представлена в широком диапазоне массо-габаритных характеристик для решения разнообразных задач.

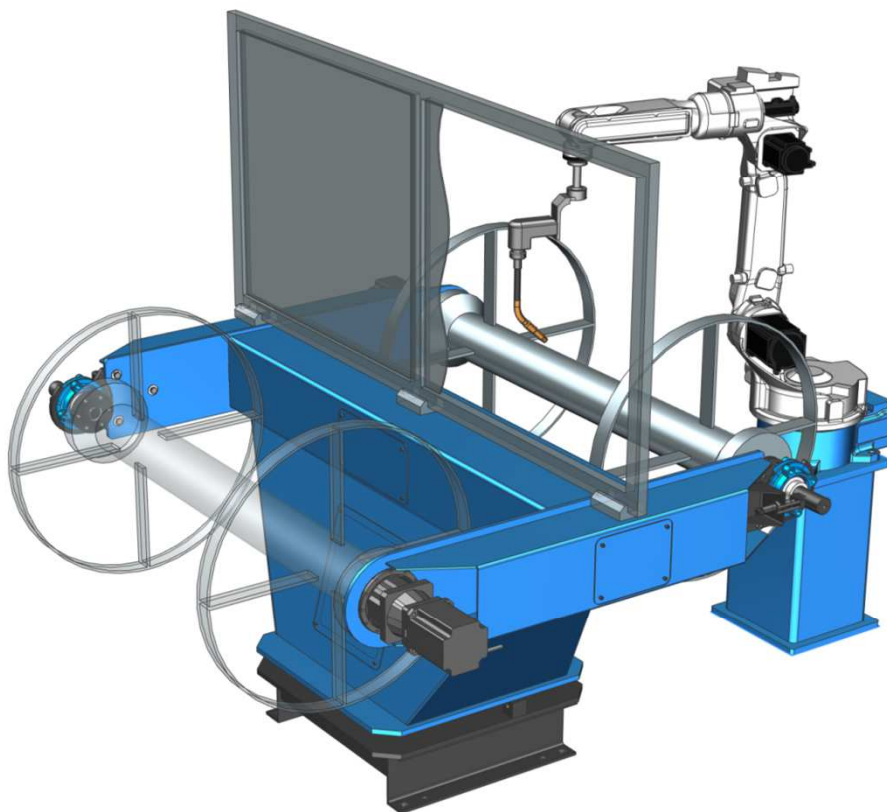
DP30.1-R Positioner Series presented in a wide range of mass-dimensional characteristics for a wide range of tasks.

Варианты привода позиционера:

1. Сервопривод, синхронизированный с системой управления робота.
2. Асинхронный привод. Стандартное решение с возможностью перемещения в две крайние позиции.

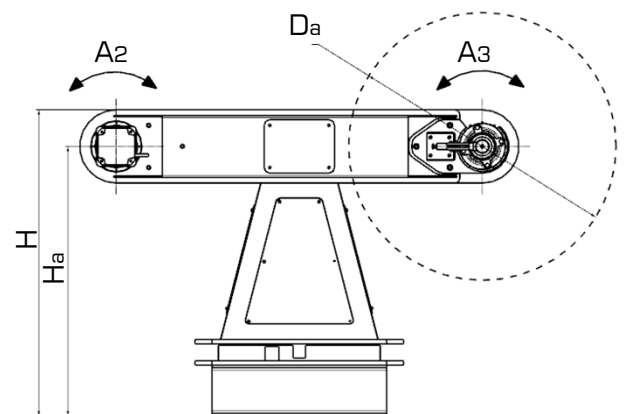
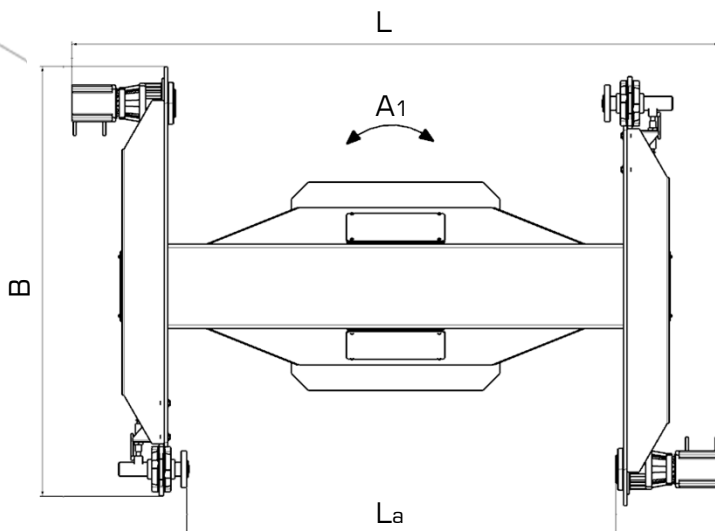
Positioner's drive types:

1. Servo with synchronization to robot control system.
2. Asynchronous drive. Standard solution with ability to move in two endpoints.



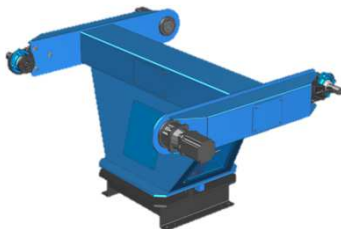
DP30.1-R H-POSITIONIER SERIES

Грузоподъемность; кг PAYLOAD; kg	2x 150	2x 250	2x 500	2x 750	2x 1.000	2x 2.000	2x 3.000
Диаметр рабочей зоны, Da; мм WORKING AREA DIAMETER, Da; mm	1.800	1.800	1.600	1.600	1.600	1.800	1.800
Длина рабочей зоны La; мм WORKING AREA LENGTH, La; mm	1.500	1.500	2.000	2.000	3.200	4.000	4.000
Частота вращения плиты; об/мин ROTATION FREQUENCY; rpm	0,1..25	0,1..20	0,1..9,7	0,1..7,2	0,1..5,8	0,1..4,6	0,1..3,8
Время поворота позиционера; (0..180°); сек.. TURNAROUND TIME 0..180°; sec.	~ 4	~ 4	~ 5	~ 5	~ 7	~ 8	~ 8
Точность позиции, мм POSITIONING ACCURACY, mm	± 0,1	± 0,1	± 0,1	± 0,1	± 0,2	± 0,2	± 0,2
L; мм	~ 1.950	~ 1.950	~ 2.200	~ 2.200	~ 4.200	~ 5.490	~ 5.490
B; мм	~ 1.525	~ 1.525	~ 2.450	~ 2.450	~ 2.450	~ 2.600	~ 2.600
H; мм	~ 1.090	~ 1.090	~ 1.250	~ 1.250	~ 1.250	~ 1.350	~ 1.350
Ha; мм	960	960	1.000	1.000	1.000	1.000	1.000



ПРОМЫШЛЕННЫЕ ПОЗИЦИОНЕРЫ И РОБОТЫ INDUSTRIAL POSITIONIERS AND ROBOTICS

DP30.1-R



DP20



DP20-R



DP50-R C-Portal



DP10-R



DP10

- +38 (067) 555-13-30
- Киев, ул. Бориспольская, 11А
- office@2-delphin.com
- www.2-delphin.com
- zwei-delphin

